



ARCONT

OKNA & VRATA



✓ **PASSIV OKNA
NAJBOLJŠA IZBIRA
ZAME IN ZA OKOLJE**

PASSIV okna Arcont

NOVO

Nova generacija oken Arcont s **7-komornim profilom** ter **izjemno toplotno izolativnostjo**, primerno tudi za **pasivne hiše**. Za **okoljsko ozaveščene**. Za Vas.

- ✓ **Pasivna okna** že v standardni, osnovni izvedbi profila,
- ✓ 7-komorni profil z odlično statiko,
- ✓ 50 mm **troslojno** steklo z **izjemno toplotno izolativnostjo** ($U_g=0,5 \text{ W/m}^2\text{K}$) ustreza zahtevam za **nizkoenergijske** in **pasivne objekte**.

PASIVNA OKNA že v standardni, osnovni izvedbi profila!

Brez dodatnih izolativnih vložkov in brez doplačil.

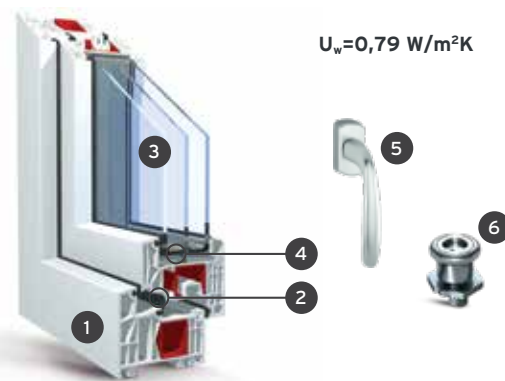
PASSIV okna Arcont

PASSIV okna Arcont za **okoljsko ozaveščene graditelje nizkoenergijskih in pasivnih objektov.**

- 1 **7-komorni PVC profil širine 88 mm:** visoka toplotna izolativnost ter visoka nosilnost tudi pri težkih zasteklitvah.
- 2 **3 tesnila:** dodatno tretje tesnilo za boljšo toplotno izolativnost in zaščito v primeru nalivov in vetra.
- 3 **50 mm troslojno steklo** za odlično toplotno ($U_g=0,5 \text{ W/m}^2\text{K}$) in zvočno ($RW=35 \text{ dB}$) izolativnost.
- 4 **TGI distančnik** v steklu zagotavlja enakomerno temperaturo po celotni površini stekla in preprečuje nastanek kondenza ob robovih stekla.
- 5 **Premium okenska kljuka Secustik®** za večjo stabilnost pri odpiranju in višjo stopnjo varnosti.
- 6 **Zapirna gobica Komfort** za lažje rokovanje in daljšo življenjsko dobo.

Zakaj PASSIV okno Arcont?

- ✓ **Najvišji nivo toplotne izolativnosti**, primeren za **pasivne gradnje**, preprečuje toplotne izgube v vašem domu.
- ✓ **Prijetno in udobno bivanje** ne glede na zunanje pogoje.
- ✓ **Okolju prijazna okna**, nižji ogljični odtis zaradi zmanjšane porabe energije.
- ✓ **Enostavno vzdrževanje** in **izjemno dolga življenjska doba.**



PASSIV okna Arcont

so na voljo v PVC ali PVC/ALU izvedbi

Okna PASSIV postavljajo najvišje standarde na področju toplotne izolativnosti v kombinaciji s čudovitim izgledom.

PASSIV okna Arcont so primerna tudi za najzahtevnejše gradbene projekte. Številne možnosti lesnih dekorjev in barv omogočajo visoko stopnjo individualnosti pri oblikovanju vaših novih oken. Najvišja kakovost, prilagojena glede na vaše želje in zahteve.



PASSIV

- ✓ PVC
- ✓ široka paleta barvnih odtenkov ter izgleda lesa/imitacija



PASSIV AluClip

- ✓ PVC/ALU
- ✓ klasična eleganca - ravno krilo
- ✓ neomejena izbira barvnih odtenkov, različnih struktur ter videz lesa/sublimacija



PASSIV AluClip PRO

- ✓ PVC/ALU
- ✓ robustna eleganca - poravnano krilo
- ✓ neomejena izbira barvnih odtenkov, različnih struktur ter videz lesa/sublimacija