



# ARCONT

OKNA & VRATA



✓ **PASSIV OKNA  
NAJBOLJŠA IZBIRA  
ZAME IN ZA OKOLJE**

## PASSIV okna Arcont

**NOVO**

Nova generacija oken Arcont s **7-komornim profilom** ter **izjemnim izolativnim faktorjem**, primerna tudi za **najbolj zahtevne graditelje pasivnih hiš**.

- ✓ **Pasivna okna** že v standardni, osnovni izvedbi profila,
- ✓ 7-komorni profil z odlično statiko,
- ✓ 50 mm **troslojno** steklo z **izjemno toplotno izolativnostjo** ( $U_g=0,5 \text{ W/m}^2\text{K}$ ) ustreza zahtevam za **nizkoenergijske** in **pasivne objekte**.

**PASIVNA OKNA** že v standardni, osnovni izvedbi profila!

Brez dodatkov in doplačil.

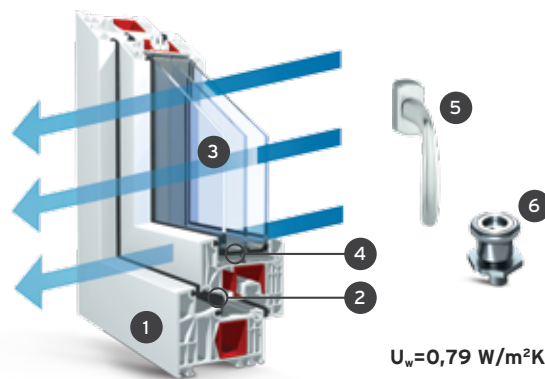
## PASSIV okna Arcont

PASSIV okna Arcont tudi za **najzahtevnejše graditelje nizkoenergijskih in pasivnih objektov.**

- 1 **7-komorni PVC profil širine 88 mm:** visoka toplotna izolativnost ter visoka nosilnost tudi pri težkih zasteklitvah.
- 2 **3 tesnila:** dodatno tretje tesnilo za boljšo toplotno izolativnost in zaščito v primeru nalivov in vetra.
- 3 **50 mm troslojno steklo** za odlično toplotno ( $U_g=0,5 \text{ W/m}^2\text{K}$ ) in zvočno ( $RW=35 \text{ dB}$ ) izolativnost.
- 4 **TGI distančnik** v steklu zagotavlja enakomerno temperaturo po celotni površini stekla in preprečuje nastanek kondenza ob robovih stekla.
- 5 **Premium okenska kljuka Secustik®** za večjo stabilnost pri odpiranju in višjo stopnjo varnosti.
- 6 **Zapirna gobica Komfort** za lažje rokovanje in daljšo življenjsko dobo.

## Zakaj PASSIV okno Arcont?

- ✓ **Najvišji nivo toplotne izolativnosti**, primeren za **pasivne gradnje**, preprečuje toplotne izgube v vašem domu.
- ✓ **Prijetno in udobno bivanje** ne glede na zunanje pogoje.
- ✓ **Okolju prijazna okna**, nižji ogljični odtis zaradi zmanjšane porabe energije.
- ✓ **Enostavno vzdrževanje** in **izjemno dolga življenjska doba.**



**PASSIV okna Arcont** so na voljo v PVC ali PVC/ALU kombinaciji materiala

Okna PASSIV postavljajo najvišje standarde na področju toplotne izolativnosti v kombinaciji s čudovitim izgledom.

PASSIV okna Arcont so primerna tudi za najzahtevnejše gradbene projekte. Številne možnosti lesnih dekorjev in barv omogočajo visoko stopnjo individualnosti pri oblikovanju vaših novih oken. Najvišja kakovost, prilagojena glede na vaše želje in zahteve.



### PASSIV

- ✓ PVC
- ✓ široka paleta barvnih odtenkov ter izgleda lesa/imitacija



### PASSIV AluClip

- ✓ material PVC/ALU
- ✓ klasična eleganca - ravno krilo
- ✓ neomejena izbira barvnih odtenkov, različnih struktur ter videz lesa - sublimacija



### PASSIV AluClip PRO

- ✓ material PVC/ALU
- ✓ robustna eleganca - poravnano krilo
- ✓ neomejena izbira barvnih odtenkov, različnih struktur ter videz lesa/ sublimacija